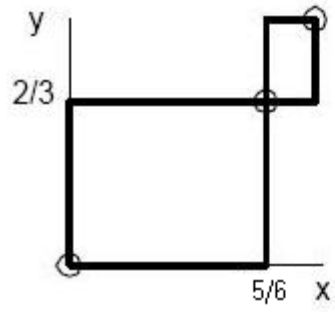
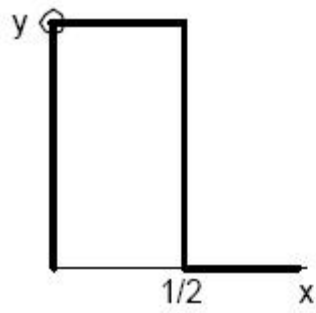


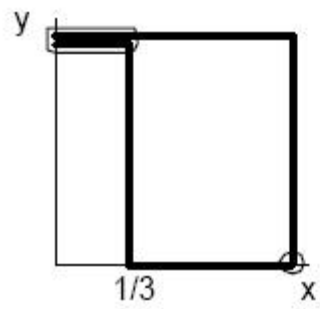
### Figures pour l'exercice 8



Intersections des meilleures réponses du premier jeu



Intersection des meilleures réponses du deuxième jeu



Intersections des meilleures réponses du troisième jeu